

ÉPÍTÉSZETI ISMERETEK

részletes tantárgyi program

Gépészmérnöki szak – levelező – Épületgépészet II. évfolyam

2005/2006. tanév II. félév

Óraszám: 20 (előadás) vizsga

Mennyiségi kredit pontja: 3

Tantárgyi kód: ESLA 037

Számonkérés és értékelés módja:

I. Félévközi munka értékelése:

A szorgalmi időszak alatt maximálisan 20 pont szerezhető, az alábbi teljesítmény jóváírások alapján

- rajzfeladatok - 3 db rajz (otthoni munkavégzés) (3x4) = 12 pont
- a kétiránypontos perspektívikus rajz (nem kötelező) elkészítéséért + 5 pont adható
- gyakorlati ellenőrzés, zárthelyi 8 pont (a zárthelyin és vizsgán az előadásokon készített jegyzet – saját kézzel írott – használható).

A félévközi munka minimum feltételei:

- a gyakorlati ellenőrzés – zárthelyi – eredményének minimum 4 pontosnak, a rajzfeladatoknak elfogadhatóknak kell lennie.
- a gyakorlati ellenőrzések és a rajzfeladatok pontjainak összege el kell hogy érje a 10 pontot.

A vizsgán szerezhető max. pontszám 30 pont, minimálisan 15 pontot kell teljesíteni a tantárgy elsajátítását minősítő jegyért.

A félévi tevékenység összesített pontszáma – max. 50 pont – az alábbi pontszámhatárok szerint kerül minősítésre:

- a; 46 - 50 pont jeles (5)
- b; 41 - 45 pont jó (4)
- c; 31 - 40 pont közepes (3)
- d; 25 - 30 pont elégséges (2)
- e; < 25 pont elégtelen (1)

Az építészeti rajzi feladatok elkészítését „otthoni” munkavégzésre irányoztuk elő – ceruza kidolgozással –, melyekhez az alábbi rajzeszközök szükségesek:

- párhuzamvonalzó, vonalzó (30 °-os, 45 °-os)
- A3 rajzlap feladatonként - a féléves munkák tárolására 1 db borítóval (A2 félbehajtott műszaki rajzlap)
- szerkesztő ceruza (0,3 v. 0,5) HB „keménységű” betéttel, puha radír

OKTATÁSI PROGRAM

alkalom	ELŐADÁSOK	feladatok
1.	bevezetés, épületekkel szemben támasztott követelmények, építészeti fogalmak falak: elemekből épített falak hagyományos falszerkezetek	építészeti anyagjelölés, rajzjelölések axonometria
2.	áthidalók, koszorúk válaszfalak, kémények, szellőzők	kétiránypontos perspektíva
3.	földemek: fa-, acélgerendás földem. előgyártott vb. gerendás földemek monolit vb. földemek lépcsőszerkezetek lépcsők anyagai, méretezése	<div style="border: 1px solid black; border-radius: 50%; padding: 5px; display: inline-block; margin-bottom: 10px;">ZÁRTHELYI</div> egyszerű családi ház alaprajz M 1:50 méretarányban
4.	épületek alapozása szigetelések épületek nedvesség elleni védelme	keresztmetszet M 1:50 2 db jellemző homlokzat M 1:100
5.	építészeti felületképzések burkolatok, vakolatok tetők - magastetők fedélszerkezetek, ácsszerkezet vázas építési mód, monolit és előgyártott vb. vázak, panelos építés nyílászárók (ajtók, ablakok)	Rajzbeadások borítóban!

Tantárgyfelelős: **Újvári István** ny. főiskolai adjunktus

*Rajzbeadás A2-as méretben cenzúrával
 borítóban kell
 benyújtani.* *Rajzlap v.
 színes papír*

Kötelező szakirodalom

Dr. Széll László: Építésmérnöki ismeretek (40667)

Névv. tantárgy: föld mérés

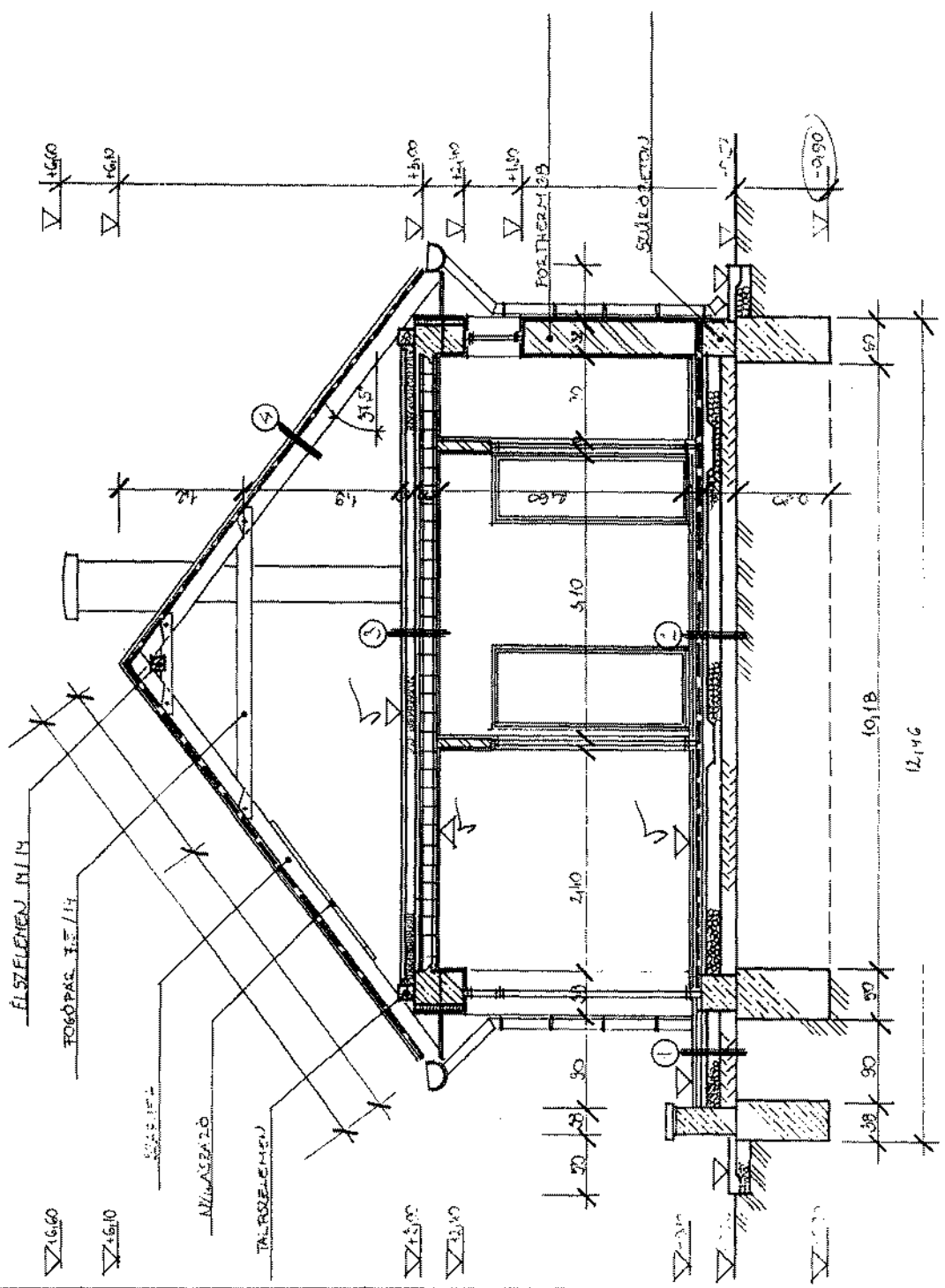
Ajánlott szakirodalom

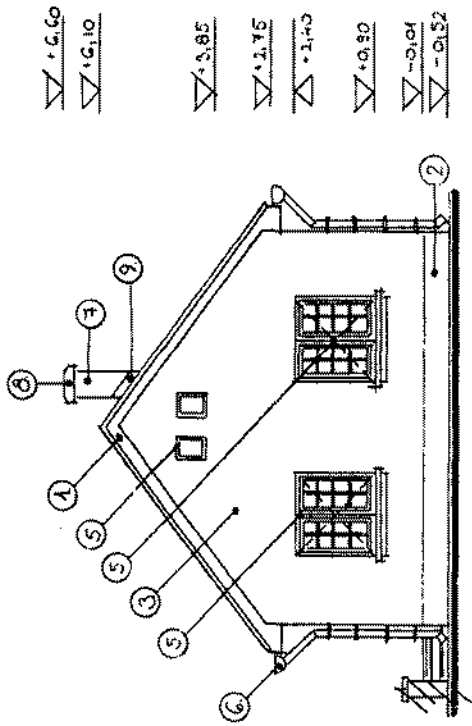
Faicsi László: Építészeti rajz és szerkesztés (JMA 60326)

Dr. Gábor László: Épületszerkezetan I, II, III, IV. (Tk)

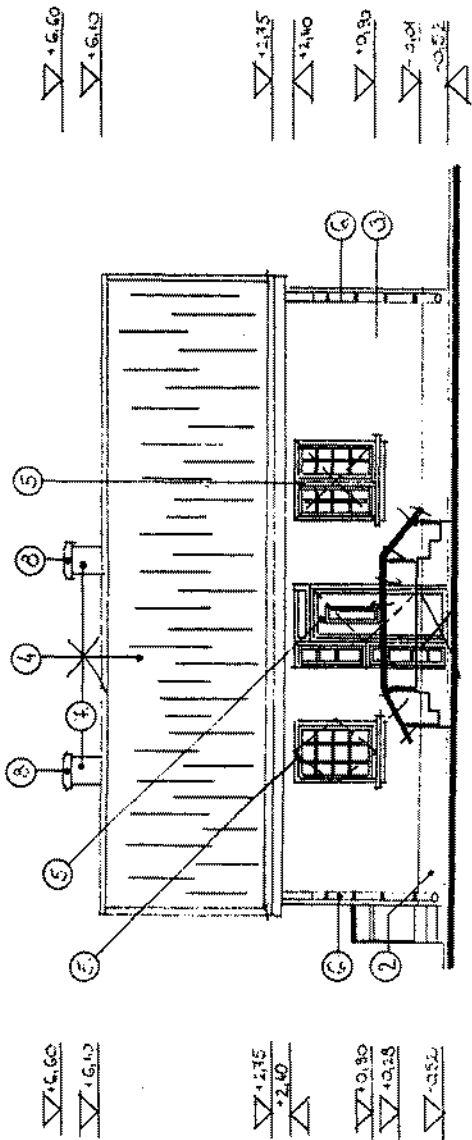
Dr. Széll László: Magasépítéstan I-II. (Tk)

- 1 KÖV-AGYAP 1CM
RAGASZTÓ RÉTEG 0,5 CM
ALJZAT BETON 8,5 CM (KÖZÖS)
2 RÉS TALAJTÖLTÉS VIL SZIG 1CM
ALJZAT BETON 6CM
KÖVCS ASZTALAT 15CM
- 2 ALJZAT BETON 8CM
KÖVCS TERLETES 8CM
FELTÖLTÉS
TERMETT TALAS
- 3 HŐSZIGORÉTELÉS 10CM
PÁRAZÁRÓ TALAJ
GEMÉRT. SIMÍTÁS 15CM
FELTÖLTÉS C 16 5CM
DUNA EF-60 10CM
- 4 CEHEUT CÉLÉRE 2CM
TÖRŐLŐC 2X14E 2CM
ELLENÁLLÓC 2CM
MŰTÖRŐLŐC TALAJ
SZIG. TALAJ 15CM



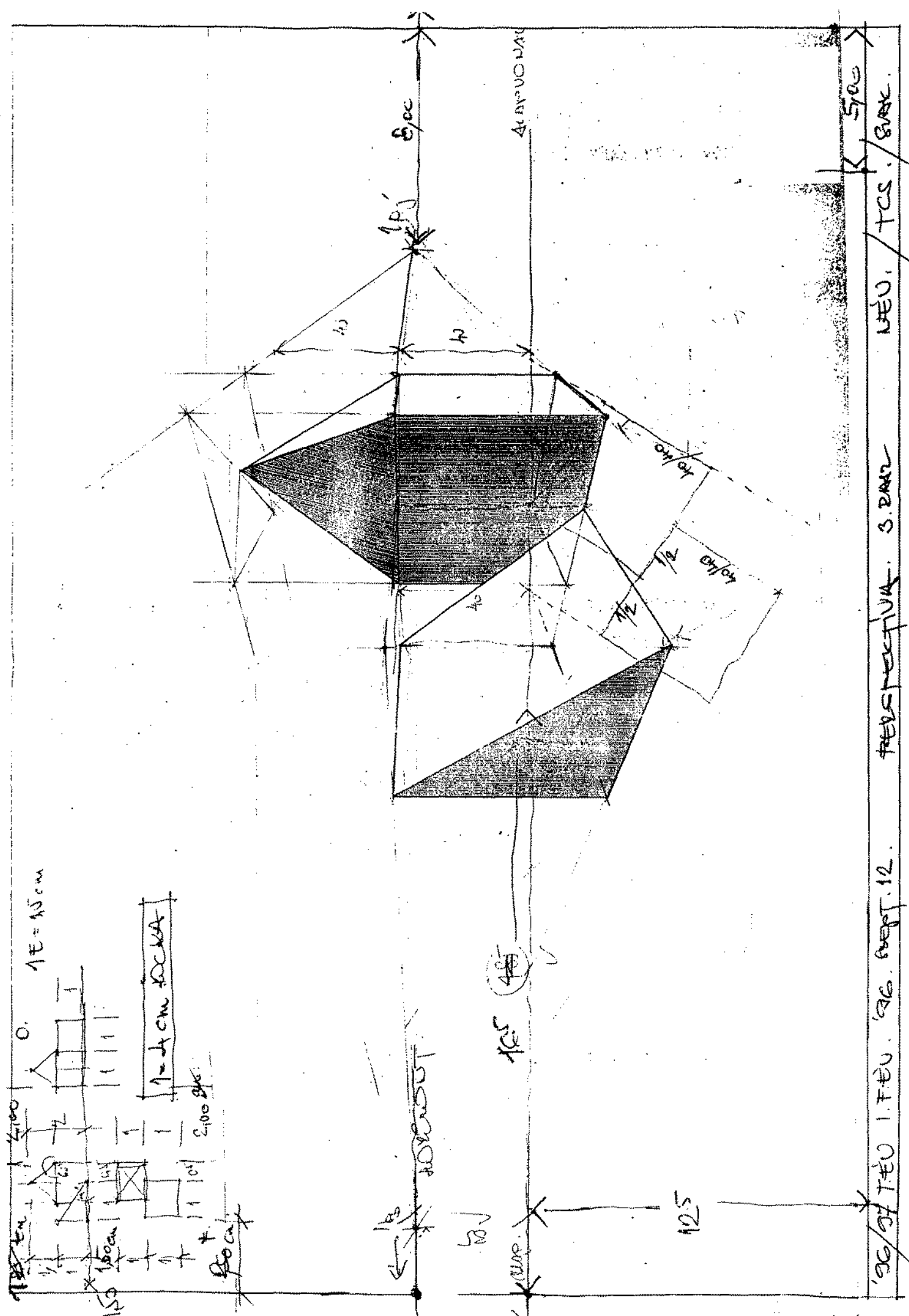
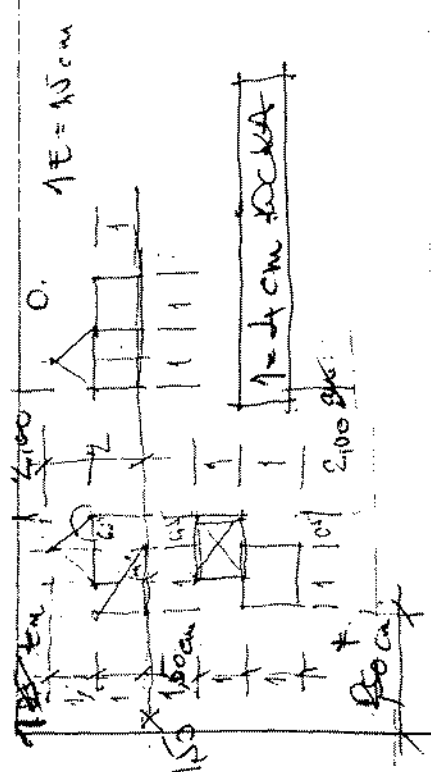


KELETI HOMLOKZAT



DÉLI HOMLOKZAT

- | | | | |
|---|--|---|------------------------------------|
| ① | SÖTÉTBARNA NYILDEKOR, MÁZOLÁS | ⑤ | IZOLÁCIÓSALMA, SZARNY, TOKT, FEHER |
| ② | SÖTÉTBARNA, MŰANYAG, RÁCSLÉPŐ, PANDLÁT | ⑥ | HOKG. LEMEZ, CSATORNA |
| ③ | TÖRT FEHER HOMLOKZATI MŰANYAG | ⑦ | TEGELÁLLÁSOKLA T. |
| ④ | SÖTÉTBARNA CEMENTCEKÉP | ⑧ | FASZÁLLÓ, LEFON. FENKÖ |
| | | ⑨ | HÖSS. LEMEZ, KEMÉNYSZERVELY |

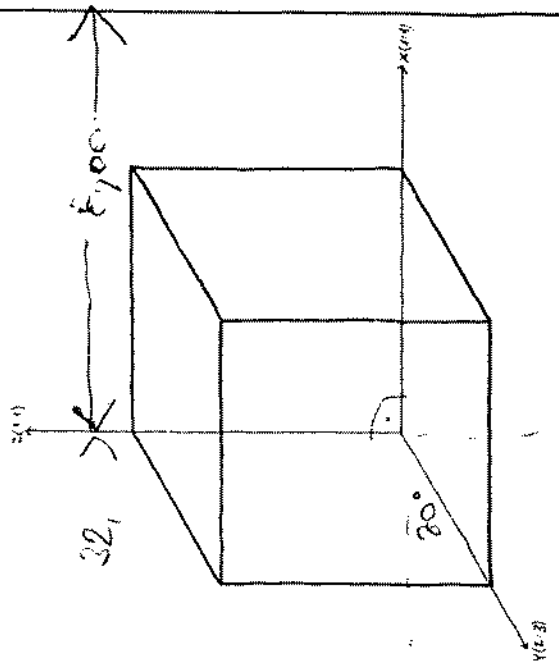


'96/97 TĚU I. TĚU. '96. ŘEPT. 12.

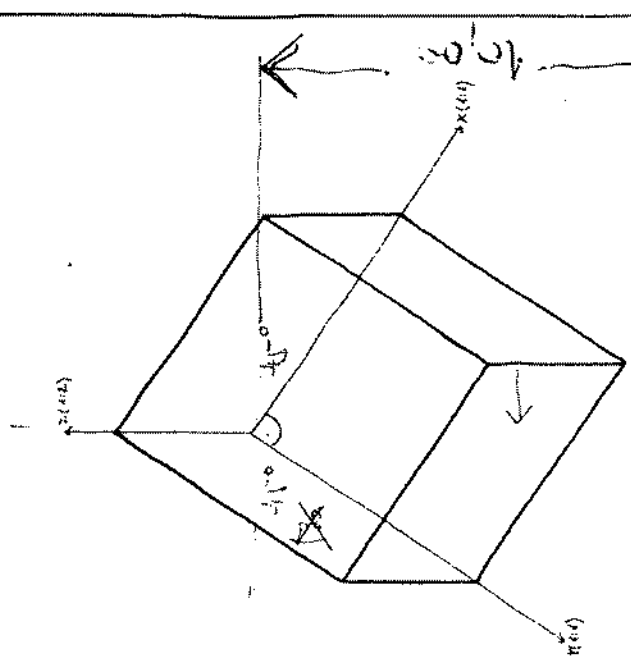
PERSPEKTIVA. S. PRAZ

UĚU. / TCS. / SVAK.

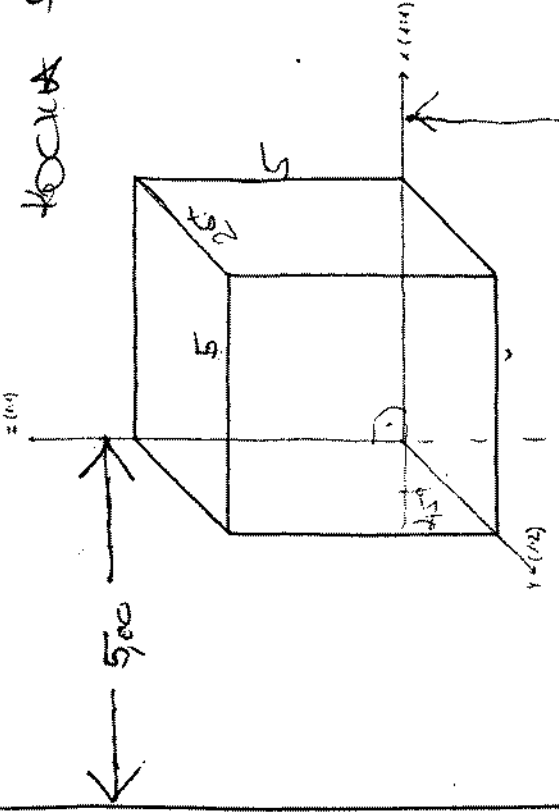
KOCA 5x5x5 CM.



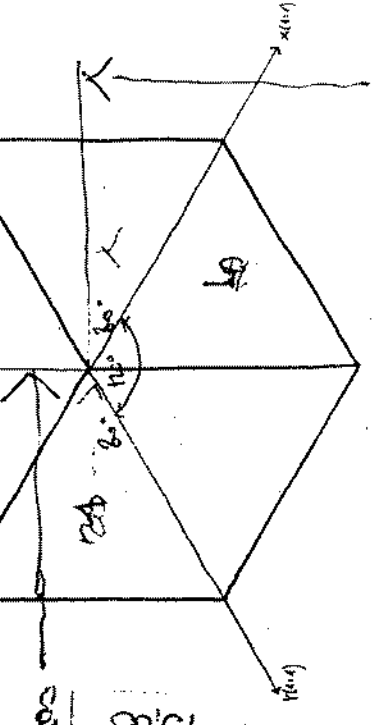
KAVALIER 30°



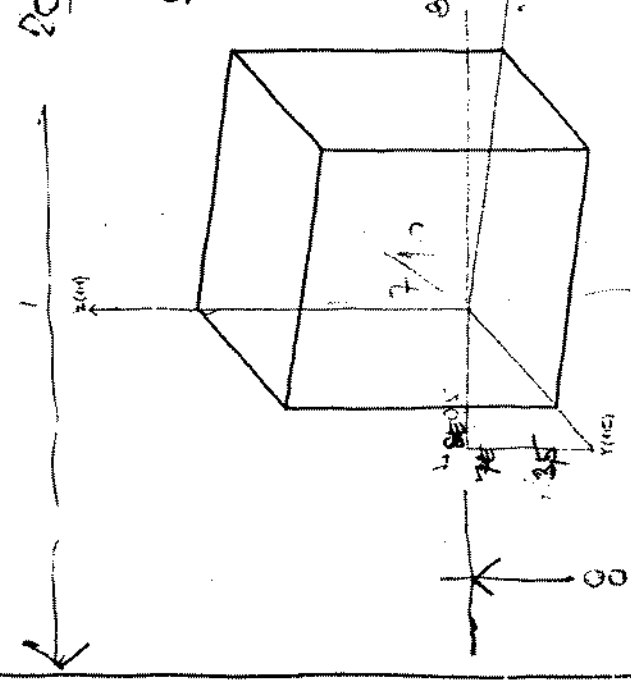
KATONA PERSPEKTIVA,
MADAR PERSPEKTIVA



KAVALIER 45°



IZOMETRIKUS, EGMERETU AXONOMETRIAS



DMETRIKUS